



WASSERKUEHLEREINBAU
RADIATOR ASSEMBLY

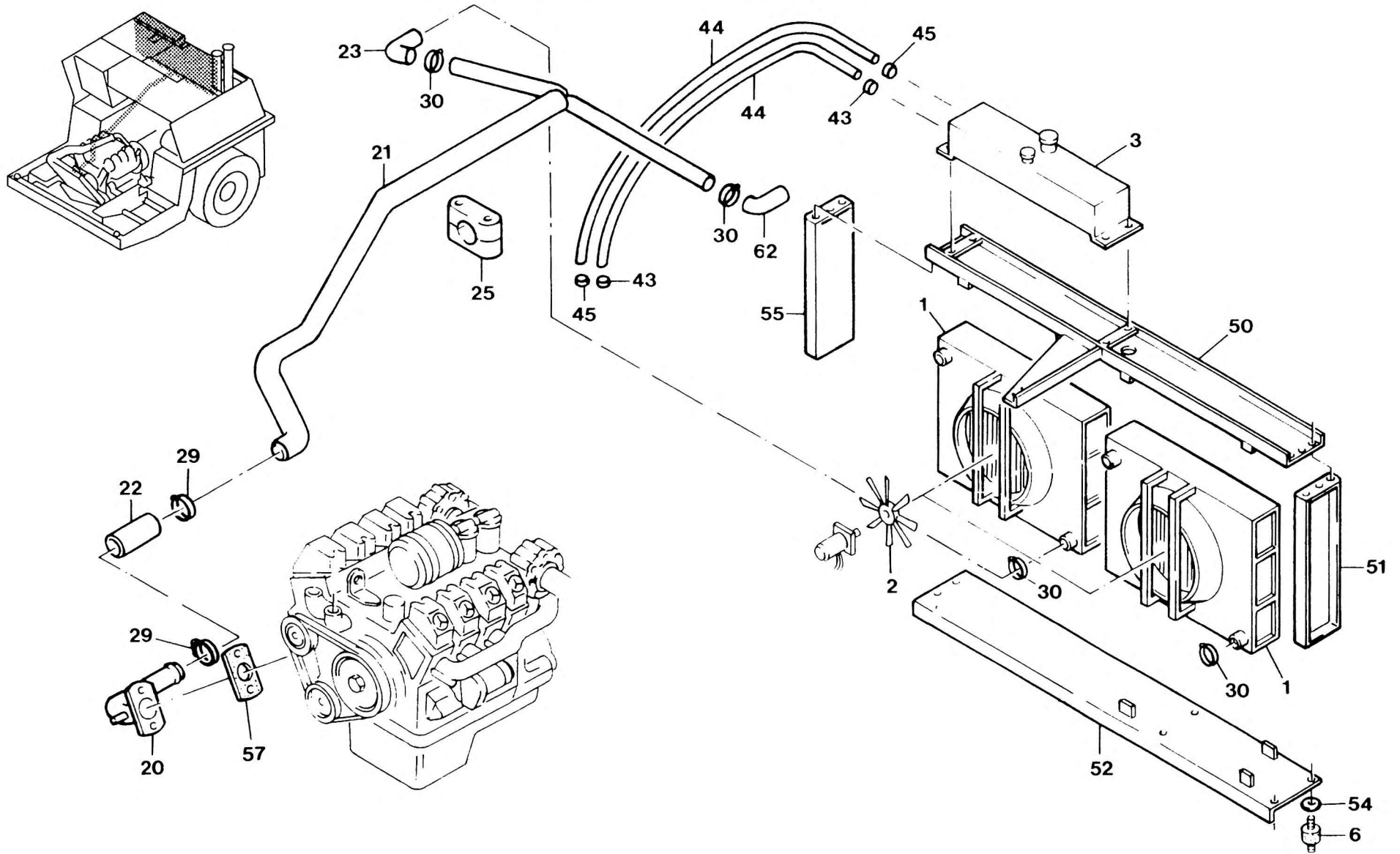
BILDTAFEL
PICTORIAL DISPLAY

04.93

2083569-ETL F

1/2

KMK 5110
BE 510
G 631





WASSERKUEHLEREINBAU
RADIATOR ASSEMBLY

BILDTAFEL
PICTORIAL DISPLAY

04.93

2083569-ETL F

2/2

KMK 5110
BE 510
G 631

